

ТЕХНИЧЕСКИЙ ПАСПОРТ ИЗДЕЛИЯ



**Компенсатор гидроударов
VF.019.N.012**

ПКГ 001

1. Назначение и область применения

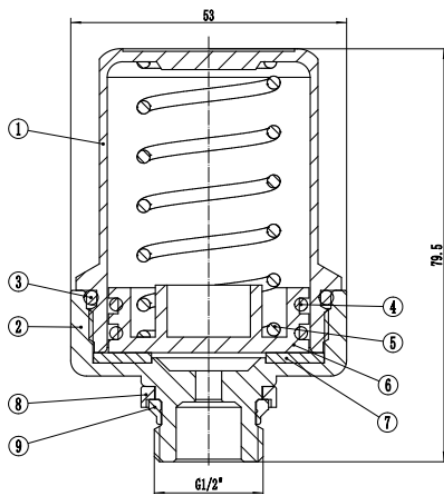
1.1 Компенсатор гидроударов VALFEX предназначен для амортизации гидравлического удара в трубопроводной системе.

1.2 Данный клапан рекомендуется устанавливать в непосредственной близости от возможного источника скачков давления (вблизи однорычажных смесителей, электромагнитных клапанов, шаровых кранов или стиральных машин).

2. Технические характеристики

№	Наименование показателя	Ед. изм	Значение
1	Номинальное давление	бар	10
2	Максимальное давление	бар	50
3	Максимально допустимая температура	°С	90
4	Рабочая среда		Вода
6	Диапазон температур окружающей среды	°С	-20 ÷ +60
7	Присоединение	G	1/2"

3. Материал и габаритные размеры



№	Деталь	Материал
1	Корпус	Латунь никелированная
2	Крышка	Латунь
3	Уплотнительное кольцо	EPDM
4	Уплотнительное кольцо	EPDM
5	Пружина	Сталь
6	Поршень	ПОМ
7	Уплотнительное кольцо	EPDM
8	Стопорное кольцо	Латунь
9	Уплотнительное кольцо	EPDM

4. Указания по монтажу и эксплуатации

4.1 Монтаж компенсатора гидроударов в трубопроводной системе должен выполняться квалифицированными специалистами.

4.2 Компенсатор гидроудара должен эксплуатироваться при давлении и температуре, изложенных в настоящем паспорте.

4.3 Устройство может использоваться на трубопроводах, транспортирующих жидкие среды, неагрессивные к материалам конструкции.

4.4 Для того, чтобы получить максимальную производительность устройства необходимо учитывать следующее:

- На входе в водопроводную систему необходимо установить редукторы давления, рекомендуемый диапазон регулировки между 2,5 и 4 бар.
- В случае монтажа новой трубопроводной системы, обеспечить верное определение размеров труб сводя к минимуму скорость потока.
- Промыть трубопровод для удаления примесей, которые могут повредить устройство.
- Убедиться, что входное давление и температура пределах допустимых диапазонов.
- Герметизацию резьбовых соединений, для которых не предусмотрены уплотнительные кольца, следует выполнять материалами в соответствии с требованиями СП 73.1330.2012 «Внутренние санитарно-технические системы зданий».

4.5 Компенсатор гидроудара должен быть установлен на трубопроводной системе возле тех устройств, которые могут привести к возникновению гидравлического удара, чтобы как можно скорее нейтрализовать ударную волну.

4.6 Устройство должно быть установлено только вверх в вертикальном положении или горизонтально. Не рекомендуется установка в перевернутом положении.



5. Утилизация

Утилизация изделия (переплавка, захоронение, перепродажа) производится в порядке, установленном Законами РФ от 22 августа 2004 г. № 122-ФЗ «Об охране атмосферного воздуха», от 10 января 2003 г. № 15-ФЗ «Об отходах производства и потребления», а также другими российскими и региональными нормами, актами, правилами, распоряжениями и пр., принятыми во исполнение указанных законов.

6. Условия хранения и транспортировки

Изделия должны храниться в упаковке предприятия–изготовителя по условиям хранения 3 по ГОСТ 15150. Транспортировка изделий должна осуществляться в соответствии с условиями 5 по ГОСТ 15150.

7. Гарантийные обязательства

7.1 Изготовитель гарантирует соответствие изделия требованиям безопасности, при условии соблюдения потребителем правил использования, транспортировки, хранения, монтажа и эксплуатации.

7.2 Гарантия распространяется на все дефекты, возникшие по вине завода изготовителя.

7.3 Гарантийный срок эксплуатации составляет 2 года со дня продажи при условии соблюдения норм и правил эксплуатации.

7.4 Гарантия не распространяется на дефекты, возникшие в случаях:

- нарушения паспортных режимов хранения, монтажа, испытания, эксплуатации и обслуживания изделия;
- ненадлежащей транспортировки и погрузо-разгрузочных работ;
- наличия следов воздействия веществ, агрессивных к материалам изделия;
- наличия повреждений, вызванных пожаром, стихией, форс - мажорными обстоятельствами;
- повреждений, вызванных неправильными действиями потребителя;
- наличия следов постороннего вмешательства в конструкцию изделия.

7.5 Производитель оставляет за собой право внесения изменений в конструкцию, улучшающие качество изделия при сохранении основных эксплуатационных характеристик.

8. Условия гарантийного обслуживания

8.1 Претензии к качеству товара могут быть предъявлены в течение гарантийного срока.

8.2. Неисправные изделия в течение гарантийного срока обмениваются на новые бесплатно. Решение о замене изделия принимается продавцом. Замененное изделие переходит в собственность продавца.

8.3. Затраты, связанные с демонтажем, монтажом и транспортировкой неисправного изделия в период гарантийного срока Покупателю не возмещаются.

8.4. В случае необоснованности претензии, затраты на диагностику и экспертизу изделия оплачиваются Покупателем.

8.5. Изделия при возврате принимаются полностью укомплектованным